

WATERONTHARDERS

NIEUW!!!

CALEX



MEESTERST ZUINIG IN GEBRUIK

22 liter: vanaf 4 pers. 15 liter: 1 - 3 pers.

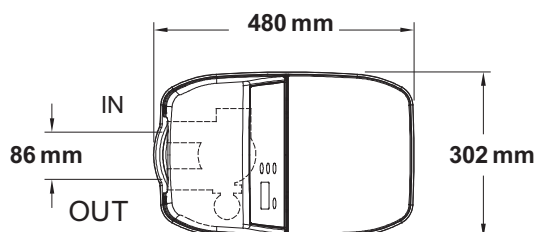
Vermijd kalkaanslag!!!



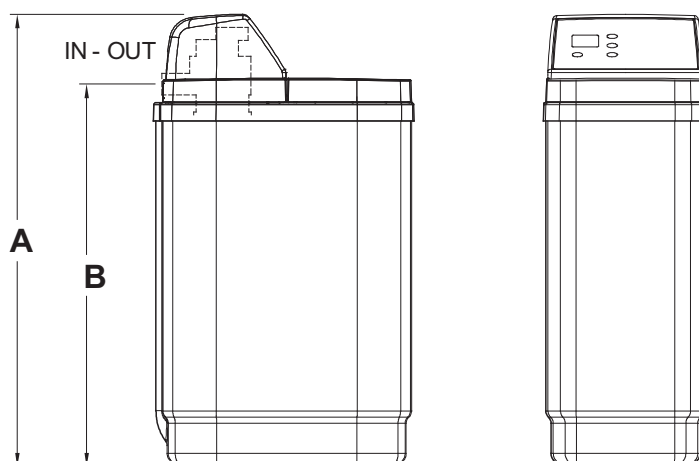
VOORDELEN

- ⇒ Volledig automatische bediening
- ⇒ Superzuinig qua zout-, water- en energieverbruik
- ⇒ Zeer compact met digitaal LCD-paneel
- ⇒ Ultra lange levensduur

AFMETINGEN (mm)



Model	Harstank	A	B
15 L	203 x 635 (8" dia. x 25")	822	695
22 L	229 x 889 (9" dia. x 35")	1067	940



TECHNISCHE GEGEVENS

	CALEX 15	CALEX 22
Uitwisselingscapaciteit (°F.m³)	43 @ 0,64	89 @ 1,2
voor een zoutverbruik in Kg	73 @ 1,4	154 @ 3,4
	102 @ 3,6	183 @ 5,6
Inhoud zoutvat (kg)	41	91
Normaal debiet (l/min)	23	30
Harsinhoud in liters	14,2	21,8
Max. ijzergehalte in mg/l	4	7
Waterdruk min-max in kg/cm²	2 - 8,6	1,4 - 8,6
Temp. Min-max in C°	4,0 - 49	4,0 - 49
Max afvoer l/min	11	8,33
Aansluiting	3/4"	3/4"
Electrische aansluiting	Transfo 240 - 24V	Transfo 240 - 24V
Afmetingen (HxBxD) mm	822 x 302 x 480	1067 x 302 x 480
Referentie Ontharder	31065	31057
Referentie Bypass	7277925	7277925
Referentie Flexibels	30333	30333

Uw officieel erkende verdeler

AQUA
Comfort
WATERBEHANDELINGSTECHNIEKEN