

1" Ontharder Single Disk Simplex



TECHNISCHE SPECIFICATIES

SIMPLEX ONTHARDERS	5050	5070	5100	5130	5190	5250	5320
Hars (l) ①	42	57	85	113	170	226	283
Harsfles (Ø x H)	12" x 54"	12" x 54"	17" x 58"	17" x 58"	24" x 71"	24" x 71"	24" x 71"
Zoutdosering (Kg)/ Liter hars	Capaciteit (°F.m3)@zoutdosering (Kg)						
0.064	165 @ 2,7	220 @ 3,6	350 @ 5,4	466 @ 7,2	699 @ 10,9	932 @ 14,5	1165 @ 18,1
0.096	229 @ 4,0	305 @ 5,5	466 @ 8,2	621 @ 10,8	932 @ 16,3	1243 @ 21,7	1553 @ 27,2
0.128	275 @ 5,4	366 @ 7,3	544 @ 10,9	725 @ 14,5	1087 @ 21,8	1450 @ 28,9	1812 @ 36,2
0.160	303 @ 6,7	404 @ 9,1	602 @ 13,6	803 @ 18,1	1204 @ 27,2	1605 @ 36,2	2006 @ 45,3
0.192	321 @ 8,1	428 @ 10,9	641 @ 16,3	854 @ 21,7	1282 @ 32,6	1709 @ 43,4	2136 @ 54,3

Aanbevolen debieten

Drukverlies (bar)

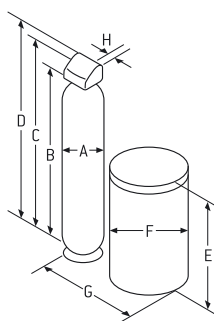
l/min	m³/h							
18,9	1,14	0,17 ΔP	0,20 ΔP	0,10 ΔP	0,10 ΔP	0,09 ΔP	0,09 ΔP	0,09 ΔP
37,9	2,27	0,43 ΔP	0,50 ΔP	0,29 ΔP	0,30 ΔP	0,23 ΔP	0,25 ΔP	0,26 ΔP
56,8	3,41	0,79 ΔP	0,90 ΔP	0,55 ΔP	0,60 ΔP	0,48 ΔP	0,50 ΔP	0,52 ΔP
75,7	4,54	1,24 ΔP	1,40 ΔP	0,90 ΔP	0,97 ΔP	0,80 ΔP	0,83 ΔP	0,86 ΔP
94,6	5,68	1,75 ΔP	1,97 ΔP	1,30 ΔP	1,40 ΔP	1,24 ΔP	1,27 ΔP	1,31 ΔP
113,6	6,81	2,36 ΔP	2,64 ΔP	1,80 ΔP	1,95 ΔP	1,66 ΔP	1,72 ΔP	1,77 ΔP
132,5	7,95	N/A	N/A	2,40 ΔP	2,60 ΔP	2,20 ΔP	2,28 ΔP	2,30 ΔP
151,4	9,08	N/A	N/A	N/A	N/A	2,80 ΔP	2,90 ΔP	3,00 ΔP
Zoutbak volume (l)		200	200	400	400	500	500	500
Zoutbak capaciteit (kg)		154	154	317	317	454	454	454
Maximum spoelwater debiet (l/min)		12		27		38		
Ø Aansluitingen (mannelijke draad) (Inch)		1"1/4						
Werkingsdruk (bar)		2,07 – 8,6						
Maximum water temperatuur (°C)		4 - 49						
Elektrische aansluiting		24 V – 50 Hz						

① Synthetisch hars met hoge ionenuitwisselingscapaciteit

■ Continu debiet

■ Intermittierend of piek debiet

■ Niet aanbevolen debiet



AFMETINGEN (mm)

MODEL SIMPLEX	A	B	C	D	E	F	G	H
	Ø Harsfles	Hoogte Harsfles	In – uitlaat hoogte	Totale hoogte	Hoogte zoutbak	Ø Zoutbak	mm	Midlijn
5050 / 5070	12"	54"	1475	1620	870	620	1090	96,5
5100 / 5130	17"	58"	1588	1734	1250	700	1220	96,5
5190 / 5250 / 5320	24"	71"	2027	2172	1190	815	1372	96,5

1" Softener Single Disk Duplex

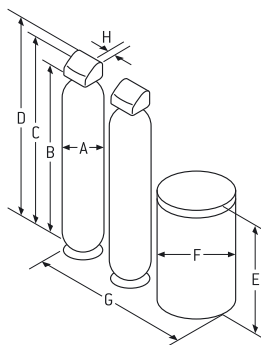


TECHNISCHE SPECIFICATIES

DUPLEX ONTHARDERS	5050	5070	5100	5130	5190	5250	5320
Hars (l) ①	2 x 42	2 x 57	2 x 85	2 x 113	2 x 170	2 x 226	2 x 283
Harsfles (Ø x H)	12" x 54"	12" x 54"	17" x 58"	17" x 58"	24" x 71"	24" x 71"	24" x 71"
Zoutdosering (Kg)/ Liter hars	Uitwisselingscapaciteit (F°m3)@ Zoutdosering (Kg) (per tank)						
0.064	165 @ 2,7	220 @ 3,6	350 @ 5,4	466 @ 7,2	699 @ 10,9	932 @ 14,5	1165 @ 18,1
0.096	229 @ 4,0	305 @ 5,5	466 @ 8,2	621 @ 10,8	932 @ 16,3	1243 @ 21,7	1553 @ 27,2
0.128	275 @ 5,4	366 @ 7,3	544 @ 10,9	725 @ 14,5	1087 @ 21,8	1450 @ 28,9	1812 @ 36,2
0.160	303 @ 6,7	404 @ 9,1	602 @ 13,6	803 @ 18,1	1204 @ 27,2	1605 @ 36,2	2006 @ 45,3
0.192	321 @ 8,1	428 @ 10,9	641 @ 16,3	854 @ 21,7	1282 @ 32,6	1709 @ 43,4	2136 @ 54,3
Aanbevolen debieten	Drukverlies (bar/tank)						
l/min	m³/h						
18,9	1,14	0,17 ΔP	0,20 ΔP	0,10 ΔP	0,10 ΔP	0,09 ΔP	0,09 ΔP
37,9	2,27	0,43 ΔP	0,50 ΔP	0,29 ΔP	0,30 ΔP	0,23 ΔP	0,25 ΔP
56,8	3,41	0,79 ΔP	0,90 ΔP	0,55 ΔP	0,60 ΔP	0,48 ΔP	0,50 ΔP
75,7	4,54	1,24 ΔP	1,40 ΔP	0,90 ΔP	0,97 ΔP	0,80 ΔP	0,83 ΔP
94,6	5,68	1,75 ΔP	1,97 ΔP	1,30 ΔP	1,40 ΔP	1,24 ΔP	1,27 ΔP
113,6	6,81	2,36 ΔP	2,64 ΔP	1,80 ΔP	1,95 ΔP	1,66 ΔP	1,72 ΔP
132,5	7,95	-	-	2,40 ΔP	2,60 ΔP	2,20 ΔP	2,28 ΔP
151,4	9,08	-	-	-	-	2,80 ΔP	2,90 ΔP
Zoutbak volume (l)	400	400	500	500	500	500	500
Zoutbak capaciteit (kg)	317	317	454	454	454	454	454
Maximum spoelwater debiet (l/min)	12		27		38		
Ø Aansluitingen (mannelijke draad) (Inch)	1"1/4						
Werkingsdruk (bar)	2,07 – 8,6						
Maximum water temperatuur (°C)	4 - 49						
Elektrische aansluiting	24 V – 50 Hz						

① Synthetisch hars met hoge ionenuitwisselingscapaciteit

■ Continu debiet ■ Intermittierend of piek debiet ■ Niet aanbevolen debiet



AFMETINGEN (mm)

MODEL DUPLEX	A	B	C	D	E	F	G	H
	Ø Harsfles	Hoogte Harsfles	In – uitlaat hoogte	Totale hoogte	Hoogte zoutbak	Ø Zoutbak	mm	Midlijn
5050 / 5070	12"	54"	1475	1620	1250	700	1585	96,5
5100 / 5130	17"	58"	1588	1734	1190	815	1970	96,5
5190 / 5250 / 5320	24"	71"	2027	2172	1190	815	2290	96,5

Inclusief 155 mm tussen de harsflessen en zoutbak.

1" Softener Single Disk Triplex



TECHNISCHE SPECIFICATIES

TRIPLEX ONTHARDERS	5050	5070	5100	5130	5190	5250	5320
Hars (l) ①	3 x 42	3 x 57	3 x 85	3 x 113	3 x 170	3 x 226	3 x 283
Harsfles (Ø x H)	12" x 54"	12" x 54"	17" x 58"	17" x 58"	24" x 71"	24" x 71"	24" x 71"
Zoutdosering (Kg)/ Liter hars	Uitwisselingscapaciteit (F°m3)@ Zoutdosering (Kg) (per tank)						
0.064	165 @ 2,7	220 @ 3,6	350 @ 5,4	466 @ 7,2	699 @ 10,9	932 @ 14,5	1165 @ 18,1
0.096	229 @ 4,0	305 @ 5,5	466 @ 8,2	621 @ 10,8	932 @ 16,3	1243 @ 21,7	1553 @ 27,2
0.128	275 @ 5,4	366 @ 7,3	544 @ 10,9	725 @ 14,5	1087 @ 21,8	1450 @ 28,9	1812 @ 36,2
0.160	303 @ 6,7	404 @ 9,1	602 @ 13,6	803 @ 18,1	1204 @ 27,2	1605 @ 36,2	2006 @ 45,3
0.192	321 @ 8,1	428 @ 10,9	641 @ 16,3	854 @ 21,7	1282 @ 32,6	1709 @ 43,4	2136 @ 54,3

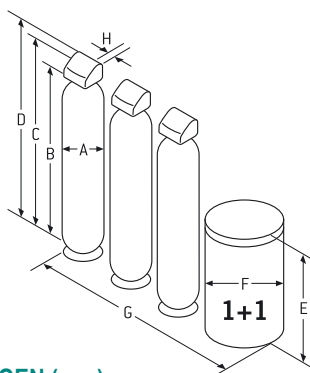
Aanbevolen debieten

Drukverlies (bar/tank)

l/min	m3/h							
18,9	1,14	0,17 ΔP	0,20 ΔP	0,10 ΔP	0,10 ΔP	0,09 ΔP	0,09 ΔP	0,09 ΔP
37,9	2,27	0,43 ΔP	0,50 ΔP	0,29 ΔP	0,30 ΔP	0,23 ΔP	0,25 ΔP	0,26 ΔP
56,8	3,41	0,79 ΔP	0,90 ΔP	0,55 ΔP	0,60 ΔP	0,48 ΔP	0,50 ΔP	0,52 ΔP
75,7	4,54	1,24 ΔP	1,40 ΔP	0,90 ΔP	0,97 ΔP	0,80 ΔP	0,83 ΔP	0,86 ΔP
94,6	5,68	1,75 ΔP	1,97 ΔP	1,30 ΔP	1,40 ΔP	1,24 ΔP	1,27 ΔP	1,31 ΔP
113,6	6,81	2,36 ΔP	2,64 ΔP	1,80 ΔP	1,95 ΔP	1,66 ΔP	1,72 ΔP	1,77 ΔP
132,5	7,95	-	-	2,40 ΔP	2,60 ΔP	2,20 ΔP	2,28 ΔP	2,30 ΔP
151,4	9,08	-	-	-	-	2,80 ΔP	2,90 ΔP	3,00 ΔP
Zoutbak volume (l)		400 + 200	400 + 200	500 + 400	500 + 400	2 x 500	2 x 500	2 x 500
Zoutbak capaciteit (kg)		317 + 154	317 + 154	454 + 317	454 + 317	2 x 454	2 x 454	2 x 454
Maximum spoelwater debiet (l/min)		12		27				
Ø Aansluitingen (mannelijke draad) (Inch)		1"1/4						
Werkingsdruk (bar)		2,07 – 8,6						
Maximum water temperatuur (°C)		4 - 49						
Elektrische aansluiting		24 V – 50 Hz						

① Synthetisch hars met hoge ionenuitwisselingscapaciteit

■ Continu debiet
 ■ Intermittierend of piek debiet
 ■ Niet aanbevolen debiet



AFMETINGEN (mm)

MODEL TRIPLEX	A	B	C	D	E	F	G	H
	Ø Resin tank	Resin tank height	Inlet – Outlet height	Overall height	Brine tank height	Ø Brine tank	mm (1)	Midlijn
5050 / 5070	12"	54"	1475	1620	870 & 1250	620 & 700	2775	96,5
5100 / 5130	17"	58"	1588	1734	1250 & 1190	700 & 815	3180	96,5
5190 / 5250 / 5320	24"	71"	2027	2172	2 x 1190	2 x 815	3660	96,5

Inclusief 155 mm tussen de harsflessen en zoutbak.

1" Softener Single Disk Quadplex



TECHNISCHE SPECIFICATIES

QUADPLEX ONTHARDERS	5050	5070	5100	5130	5190	5250	5320
Hars (l) ①	4 x 42	4 x 57	4 x 85	4 x 113	4 x 170	4 x 226	4 x 283
Harsfles (Ø x H)	12" x 54"	12" x 54"	17" x 58"	17" x 58"	24" x 71"	24" x 71"	24" x 71"
Zoutdosering (Kg)/ Liter hars	Uitwisselingscapaciteit (F°m3)@ Zoutdosering (Kg) (per tank)						
0.064	165 @ 2,7	220 @ 3,6	350 @ 5,4	466 @ 7,2	699 @ 10,9	932 @ 14,5	1165 @ 18,1
0.096	229 @ 4,0	305 @ 5,5	466 @ 8,2	621 @ 10,8	932 @ 16,3	1243 @ 21,7	1553 @ 27,2
0.128	275 @ 5,4	366 @ 7,3	544 @ 10,9	725 @ 14,5	1087 @ 21,8	1450 @ 28,9	1812 @ 36,2
0.160	303 @ 6,7	404 @ 9,1	602 @ 13,6	803 @ 18,1	1204 @ 27,2	1605 @ 36,2	2006 @ 45,3
0.192	321 @ 8,1	428 @ 10,9	641 @ 16,3	854 @ 21,7	1282 @ 32,6	1709 @ 43,4	2136 @ 54,3

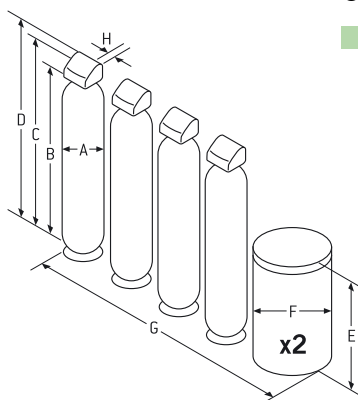
Aanbevolen debieten

Drukverlies (bar/tank)

l/min	m3/h							
18,9	1,14	0,17 ΔP	0,20 ΔP	0,10 ΔP	0,10 ΔP	0,09 ΔP	0,09 ΔP	0,09 ΔP
37,9	2,27	0,43 ΔP	0,50 ΔP	0,29 ΔP	0,30 ΔP	0,23 ΔP	0,25 ΔP	0,26 ΔP
56,8	3,41	0,79 ΔP	0,90 ΔP	0,55 ΔP	0,60 ΔP	0,48 ΔP	0,50 ΔP	0,52 ΔP
75,7	4,54	1,24 ΔP	1,40 ΔP	0,90 ΔP	0,97 ΔP	0,80 ΔP	0,83 ΔP	0,86 ΔP
94,6	5,68	1,75 ΔP	1,97 ΔP	1,30 ΔP	1,40 ΔP	1,24 ΔP	1,27 ΔP	1,31 ΔP
113,6	6,81	2,36 ΔP	2,64 ΔP	1,80 ΔP	1,95 ΔP	1,66 ΔP	1,72 ΔP	1,77 ΔP
132,5	7,95	-	-	2,40 ΔP	2,60 ΔP	2,20 ΔP	2,28 ΔP	2,30 ΔP
151,4	9,08	-	-	-	-	2,80 ΔP	2,90 ΔP	3,00 ΔP
Zoutbak volume (l)		2 x 400	2 x 400	2 x 400	2 x 500	2 x 500	2 x 500	2 x 500
Zoutbak capaciteit (kg)		2 x 317	2 x 317	2 x 454	2 x 454	2 x 454	2 x 454	2 x 454
Maximum spoelwater debiet (l/min)		12		27		38		
Ø Aansluitingen (mannelijke draad) (Inch)		1"1/4						
Werkingsdruk (bar)		2,07 – 8,6						
Maximum water temperatuur (°C)		4 - 49						
Elektrische aansluiting		24 V – 50 Hz						

① Synthetisch hars met hoge ionenuitwisselingscapaciteit

■ Continu debiet
 ■ Intermittierend of piek debiet
 ■ Niet aanbevolen debiet



AFMETINGEN (mm)

MODEL QUADPLEX	A	B	C	D	E	F	G	H
	Ø Harsfles	Hoogte Harsfles	In – uitlaat hoogte	Totale hoogte	Hoogte zoutbak	Ø Zoutbak	mm	Midlijn
5050 / 5070	12"	54"	1475	1620	2 x 870	2 x 700	3325	96,5
5100 / 5130	17"	58"	1588	1734	2 x 700	2 x 815	4095	96,5
5190 / 5250 / 5320	24"	71"	2027	2172	2 x 1190	2 x 815	4735	96,5

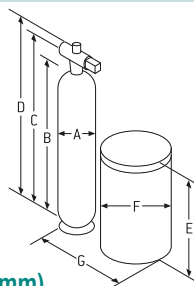
Inclusief 155 mm tussen de harsflessen en zoutbak.

2" EFP Softener Simplex



TECHNISCHE SPECIFICATIES

SIMPLEX ONTHARDERS	5102	5132	5162	5192	5252	5322	5362	5452	5602
Hars (l) ①	85	113	142	170	226	283	343	425	568
Harsfles (Ø x H)	17" x 58"	17" x 58"	17" x 72"	24" x 72"	24" x 72"	24" x 72"	30" x 72"	30" x 72"	36" x 72"
Zoutdosering (Kg)/ Liter hars	Uitwisselingscapaciteit (F°m3)@ Zoutdosering (Kg) (per tank)								
0.064	350 @ 5,4	466 @ 7,2	583 @ 9,1	699 @ 10,9	932 @ 14,5	1165 @ 18,1	1398 @ 22,0	1748 @ 27,2	2330 @ 36,4
0.096	466 @ 8,2	621 @ 10,8	777 @ 13,6	932 @ 16,3	1243 @ 21,7	1553 @ 27,2	1864 @ 32,9	2330 @ 40,8	3107 @ 54,5
0.128	544 @ 10,9	725 @ 14,5	906 @ 18,2	1087 @ 21,8	1450 @ 28,9	1812 @ 36,2	2175 @ 43,9	2718 @ 54,4	3625 @ 72,7
0.160	602 @ 13,6	803 @ 18,1	1003 @ 22,7	1204 @ 27,2	1605 @ 36,2	2006 @ 45,3	2408 @ 54,9	3010 @ 68,0	4013 @ 90,9
0.192	641 @ 16,3	854 @ 21,7	1068 @ 27,3	1282 @ 32,6	1709 @ 43,4	2136 @ 54,3	2563 @ 65,9	3204 @ 81,6	4272 @ 109,1
Aanbevolen debieten	Drukverlies (bar)								
l/min [⊙]	m ³ /h								
37,9	2,27	0,10 ΔP	0,14 ΔP	0,18 ΔP	0,07 ΔP	0,07 ΔP	0,07 ΔP	-	-
75,7	4,54	0,25 ΔP	0,32 ΔP	0,35 ΔP	0,14 ΔP	0,18 ΔP	0,21 ΔP	0,14 ΔP	0,18 ΔP
113,6	6,81	0,42 ΔP	0,53 ΔP	0,63 ΔP	0,28 ΔP	0,32 ΔP	0,35 ΔP	0,25 ΔP	0,28 ΔP
151,4	9,08	0,63 ΔP	0,77 ΔP	0,91 ΔP	0,46 ΔP	0,49 ΔP	0,53 ΔP	0,39 ΔP	0,42 ΔP
189,3	11,36	0,88 ΔP	1,09 ΔP	1,27 ΔP	0,63 ΔP	0,67 ΔP	0,74 ΔP	0,53 ΔP	0,56 ΔP
227,1	13,63	-	1,41 ΔP	1,62 ΔP	0,84 ΔP	0,88 ΔP	0,98 ΔP	0,70 ΔP	0,77 ΔP
265,0	15,90	-	-	2,04 ΔP	1,05 ΔP	1,12 ΔP	1,27 ΔP	0,91 ΔP	0,98 ΔP
302,8	18,17	-	-	-	1,34 ΔP	1,41 ΔP	1,55 ΔP	1,12 ΔP	1,20 ΔP
340,7	20,44	-	-	-	-	1,69 ΔP	1,83 ΔP	1,41 ΔP	1,48 ΔP
378,5	22,71	-	-	-	-	-	-	1,62 ΔP	1,76 ΔP
416,4	24,98	-	-	-	-	-	-	1,90 ΔP	2,04 ΔP
454,2	27,25	-	-	-	-	-	-	-	-
Zoutbak volume (l)	400	400	500	500	500	500	1000	1000	1000
Zoutbak capaciteit (kg)	317	317	454	454	454	454	900	900	900
Max. spoelwater debiet (l/min)	27			46			92		84
Ø Aansluitingen (mannelijke draad) (Inch)	2" NPT								
Werkingsdruk (bar)	2,07 – 8,6								
Maximum water temp. (°C)	4-38								
Elektrische aansluiting	24 V – 50 Hz								



① Synthetisch hars met hoge ionenuitwisselingscapaciteit

■ Continu debiet

■ Intermittierend of piek debiet

■ Niet aanbevolen debiet

AFMETINGEN (mm)

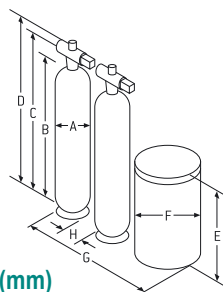
MODEL SIMPLEX	A	B	C	D	E	F	G	Ø	Ø
	Ø Harsfles	Hoogte Harsfles	In – uitlaat hoogte	Totale hoogte	Hoogte zoutbak	Ø Zoutbak	mm	Midlijn	Afvoer
5102, 5132	17"	58"	1700	1850	1250	700	1250	2"	3/4"
5162	17"	72"	2060	2200	1190	815	1365	2"	3/4"
5192 / 5252 / 5322	24"	72"	2060	2200	1190	815	1575	2"	3/4"
5362, 5452	30"	72"	2557	2697	1360	1045	1965	2"	1"
5602	36"	72"	2567	2707	1360	1045	2110	2"	1"

2" EFP Softener Duplex



TECHNISCHE SPECIFICATIES

DUPLEX ONTHARDERS	5102	5132	5162	5192	5252	5322	5362	5452	5602	
Hars (l) ①	2 x 85	2 x 113	2 x 142	2 x 170	2 x 226	2 x 283	2 x 343	2 x 425	2 x 568	
Harsfles (Ø x H)	17" x 58"	17" x 58"	17" x 72"	24" x 72"	24" x 72"	24" x 72"	30" x 72"	30" x 72"	36" x 72"	
Zoutdosering (Kg)/ Liter hars	Uitwisselingscapaciteit (F°m3)@ Zoutdosering (Kg) (per tank)									
0.064	350 @ 5,4	466 @ 7,2	583 @ 9,1	699 @ 10,9	932 @ 14,5	1165 @ 18,1	1398 @ 22,0	1748 @ 27,2	2330 @ 36,4	
0.096	466 @ 8,2	621 @ 10,8	777 @ 13,6	932 @ 16,3	1243 @ 21,7	1553 @ 27,2	1864 @ 32,9	2330 @ 40,8	3107 @ 54,5	
0.128	544 @ 10,9	725 @ 14,5	906 @ 18,2	1087 @ 21,8	1450 @ 28,9	1812 @ 36,2	2175 @ 43,9	2718 @ 54,4	3625 @ 72,7	
0.160	602 @ 13,6	803 @ 18,1	1003 @ 22,7	1204 @ 27,2	1605 @ 36,2	2006 @ 45,3	2408 @ 54,9	3010 @ 68,0	4013 @ 90,9	
0.192	641 @ 16,3	854 @ 21,7	1068 @ 27,3	1282 @ 32,6	1709 @ 43,4	2136 @ 54,3	2563 @ 65,9	3204 @ 81,6	4272 @ 109,1	
Aanbevolen debieten	Drukverlies (bar/tank)									
l/min	m3/h									
37,9	2,27	0,10 ΔP	0,14 ΔP	0,18 ΔP	0,07 ΔP	0,07 ΔP	0,07 ΔP	-	-	-
75,7	4,54	0,25 ΔP	0,32 ΔP	0,35 ΔP	0,14 ΔP	0,18 ΔP	0,21 ΔP	0,14 ΔP	0,18 ΔP	-
113,6	6,81	0,42 ΔP	0,53 ΔP	0,63 ΔP	0,28 ΔP	0,32 ΔP	0,35 ΔP	0,25 ΔP	0,28 ΔP	0,21 ΔP
151,4	9,08	0,63 ΔP	0,77 ΔP	0,91 ΔP	0,46 ΔP	0,49 ΔP	0,53 ΔP	0,39 ΔP	0,42 ΔP	0,35 ΔP
189,3	11,36	0,88 ΔP	1,09 ΔP	1,27 ΔP	0,63 ΔP	0,67 ΔP	0,74 ΔP	0,53 ΔP	0,56 ΔP	0,49 ΔP
227,1	13,63	-	1,41 ΔP	1,62 ΔP	0,84 ΔP	0,88 ΔP	0,98 ΔP	0,70 ΔP	0,77 ΔP	0,63 ΔP
265,0	15,90	-	-	2,04 ΔP	1,05 ΔP	1,12 ΔP	1,27 ΔP	0,91 ΔP	0,98 ΔP	0,84 ΔP
302,8	18,17	-	-	-	1,34 ΔP	1,41 ΔP	1,55 ΔP	1,12 ΔP	1,20 ΔP	1,05 ΔP
340,7	20,44	-	-	-	-	1,69 ΔP	1,83 ΔP	1,41 ΔP	1,48 ΔP	1,27 ΔP
378,5	22,71	-	-	-	-	-	-	1,62 ΔP	1,76 ΔP	1,48 ΔP
416,4	24,98	-	-	-	-	-	-	1,90 ΔP	2,04 ΔP	1,76 ΔP
454,2	27,25	-	-	-	-	-	-	-	-	-
Zoutbak volume (l)	400	400	500	500	500	500	500	1000	1000	1000
Zoutbak capaciteit (kg)	317	317	454	454	454	454	454	900	900	900
Max. spoelwater debiet (l/min)	27				46			92		84
Ø Aansluitingen (mannelijke draad) (Inch)	2" NPT									
Werkingsdruk (bar)	2,07 – 8,6									
Maximum water temp. (°C)	4-38									
Elektrische aansluiting	24 V – 50 Hz									



① Synthetisch hars met hoge ionenuitwisselingscapaciteit

■ Continu debiet

■ Intermitterend of piek debiet

■ Niet aanbevolen debiet

AFMETINGEN (mm)

MODEL DUPLEX	A	B	C	D	E	F	G	H	Ø	Ø
	Ø Harsfles	Hoogte Harsfles	In – uitlaat hoogte	Totale hoogte	Hoogte zoutbak	Ø Zoutbak	mm	Midlijn	Afvoer	Afvoer
5102, 5132	17"	58"	1700	1850	1250	700	2080	250	2"	3/4"
5162	17"	72"	2060	2200	1190	815	2310	250	2"	3/4"
5192 / 5252 / 5322	24"	72"	2060	2200	1190	815	2535	250	2"	3/4"
5362, 5452	30"	72"	2557	2697	1360	1045	3085	250	2"	1"
5602	36"	72"	2567	2707	1360	1045	3375	250	2"	1"

Inclusief 155 mm tussen de harsflessen en zoutbak.

2" EFP Softener Triplex



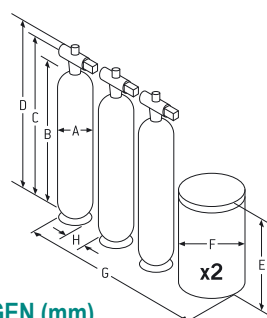
TECHNISCHE SPECIFICATIES

TRIPLEX ONTHARDERS	5102	5132	5162	5192	5252	5322	5362	5452	5602
Hars (l) ①	3 x 85	3 x 113	3 x 142	3 x 170	3 x 226	3 x 283	3 x 343	3 x 425	3 x 568
Harsfles (Ø x H)	17" x 58"	17" x 58"	17" x 72"	24" x 72"	24" x 72"	24" x 72"	30" x 72"	30" x 72"	36" x 72"
Zoutdosering (Kg)/ Liter hars	Uitwisselingscapaciteit (F°m3)@ Zoutdosering (Kg) (per tank)								
0.064	350 @ 5,4	466 @ 7,2	583 @ 9,1	699 @ 10,9	932 @ 14,5	1165 @ 18,1	1398 @ 22,0	1748 @ 27,2	2330 @ 36,4
0.096	466 @ 8,2	621 @ 10,8	777 @ 13,6	932 @ 16,3	1243 @ 21,7	1553 @ 27,2	1864 @ 32,9	2330 @ 40,8	3107 @ 54,5
0.128	544 @ 10,9	725 @ 14,5	906 @ 18,2	1087 @ 21,8	1450 @ 28,9	1812 @ 36,2	2175 @ 43,9	2718 @ 54,4	3625 @ 72,7
0.160	602 @ 13,6	803 @ 18,1	1003 @ 22,7	1204 @ 27,2	1605 @ 36,2	2006 @ 45,3	2408 @ 54,9	3010 @ 68,0	4013 @ 90,9
0.192	641 @ 16,3	854 @ 21,7	1068 @ 27,3	1282 @ 32,6	1709 @ 43,4	2136 @ 54,3	2563 @ 65,9	3204 @ 81,6	4272 @ 109,1

Aanbevolen debieten

Drukverlies (bar/tank)

l/min	m3/h									
37,9	2,27	0,10 ΔP	0,14 ΔP	0,18 ΔP	0,07 ΔP	0,07 ΔP	0,07 ΔP	-	-	-
75,7	4,54	0,25 ΔP	0,32 ΔP	0,35 ΔP	0,14 ΔP	0,18 ΔP	0,21 ΔP	0,14 ΔP	0,18 ΔP	-
113,6	6,81	0,42 ΔP	0,53 ΔP	0,63 ΔP	0,28 ΔP	0,32 ΔP	0,35 ΔP	0,25 ΔP	0,28 ΔP	0,21 ΔP
151,4	9,08	0,63 ΔP	0,77 ΔP	0,91 ΔP	0,46 ΔP	0,49 ΔP	0,53 ΔP	0,39 ΔP	0,42 ΔP	0,35 ΔP
189,3	11,36	0,88 ΔP	1,09 ΔP	1,27 ΔP	0,63 ΔP	0,67 ΔP	0,74 ΔP	0,53 ΔP	0,56 ΔP	0,49 ΔP
227,1	13,63	-	1,41 ΔP	1,62 ΔP	0,84 ΔP	0,88 ΔP	0,98 ΔP	0,70 ΔP	0,77 ΔP	0,63 ΔP
265,0	15,90	-	-	2,04 ΔP	1,05 ΔP	1,12 ΔP	1,27 ΔP	0,91 ΔP	0,98 ΔP	0,84 ΔP
302,8	18,17	-	-	-	1,34 ΔP	1,41 ΔP	1,55 ΔP	1,12 ΔP	1,20 ΔP	1,05 ΔP
340,7	20,44	-	-	-	-	1,69 ΔP	1,83 ΔP	1,41 ΔP	1,48 ΔP	1,27 ΔP
378,5	22,71	-	-	-	-	-	-	1,62 ΔP	1,76 ΔP	1,48 ΔP
416,4	24,98	-	-	-	-	-	-	1,90 ΔP	2,04 ΔP	1,76 ΔP
Zoutbak volume (l)		2 x 400	2 x 400	2 x 500	2 x 500	2 x 500	2 x 500	2 x 1000	2 x 1000	2 x 1000
Zoutbak capaciteit (kg)		2 x 317	2 x 317	2 x 454	2 x 454	2 x 454	2 x 454	2 x 900	2 x 900	2 x 900
Max. spoelwater debiet (l/min)		27			46			92		84
Ø Aansluitingen (mannelijke draad) (Inch)		2" NPT								
Werkingsdruk (bar)		2,07 – 8,6								
Maximum water temp. (°C)		4-38								
Elektrische aansluiting		24 V – 50 Hz								



① Synthetisch hars met hoge ionenuitwisselingscapaciteit

■ Continu debiet

■ Intermittierend of piek debiet

■ Niet aanbevolen debiet

AFMETINGEN (mm)

MODEL TRIPLEX	A	B	C	D	E	F	G	H	Ø	Ø
	Ø Harsfles	Hoogte Harsfles	In – uitlaat hoogte	Totale hoogte	Hoogte zoutbak	Ø Zoutbak	mm	Midlijn	Midlijn	Afvoer
5102, 5132	17"	58"	1700	1850	2 x 1250	2 x 700	3720	250	2"	3/4"
5162	17"	72"	2060	2200	2 x 1190	2 x 815	3950	250	2"	3/4"
5192 / 5252 / 5322	24"	72"	2060	2200	2 x 1190	2 x 815	4460	250	2"	3/4"
5362, 5452	30"	72"	2557	2697	2 x 1360	2 x 1045	6030	250	2"	1"
5602	36"	72"	2567	2707	2 x 1360	2 x 1045	6465	250	2"	1"

Inclusief 155 mm tussen de harsflessen en zoutbak.

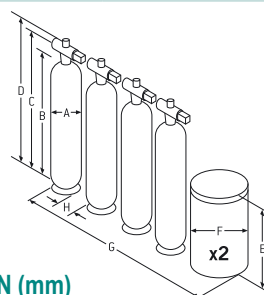
Data gebaseerd op testresultaten Enkel als referentie

2" EFP Softener Quadplex



TECHNISCHE SPECIFICATIES

QUADPLEX ONTHARDERS	5102	5132	5162	5192	5252	5322	5362	5452	5602	
Hars (l) ①	4 x 85	4 x 113	4 x 142	4 x 170	4 x 226	4 x 283	4 x 343	4 x 425	4 x 568	
Harsfles (Ø x H)	17" x 58"	17" x 58"	17" x 72"	24" x 72"	24" x 72"	24" x 72"	30" x 72"	30" x 72"	36" x 72"	
Zoutdosering (Kg)/ Liter hars	Uitwisselingscapaciteit (F°m3)@ Zoutdosering (Kg) (per tank)									
0.064	350 @ 5,4	466 @ 7,2	583 @ 9,1	699 @ 10,9	932 @ 14,5	1165 @ 18,1	1398 @ 22,0	1748 @ 27,2	2330 @ 36,4	
0.096	466 @ 8,2	621 @ 10,8	777 @ 13,6	932 @ 16,3	1243 @ 21,7	1553 @ 27,2	1864 @ 32,9	2330 @ 40,8	3107 @ 54,5	
0.128	544 @ 10,9	725 @ 14,5	906 @ 18,2	1087 @ 21,8	1450 @ 28,9	1812 @ 36,2	2175 @ 43,9	2718 @ 54,4	3625 @ 72,7	
0.160	602 @ 13,6	803 @ 18,1	1003 @ 22,7	1204 @ 27,2	1605 @ 36,2	2006 @ 45,3	2408 @ 54,9	3010 @ 68,0	4013 @ 90,9	
0.192	641 @ 16,3	854 @ 21,7	1068 @ 27,3	1282 @ 32,6	1709 @ 43,4	2136 @ 54,3	2563 @ 65,9	3204 @ 81,6	4272 @ 109,1	
Aanbevolen debieten	Drukverlies (bar/ Wtank)									
l/min	m3/h									
37,9	2,27	0,10 ΔP	0,14 ΔP	0,18 ΔP	0,07 ΔP	0,07 ΔP	0,07 ΔP	-	-	-
75,7	4,54	0,25 ΔP	0,32 ΔP	0,35 ΔP	0,14 ΔP	0,18 ΔP	0,21 ΔP	0,14 ΔP	0,18 ΔP	-
113,6	6,81	0,42 ΔP	0,53 ΔP	0,63 ΔP	0,28 ΔP	0,32 ΔP	0,35 ΔP	0,25 ΔP	0,28 ΔP	0,21 ΔP
151,4	9,08	0,63 ΔP	0,77 ΔP	0,91 ΔP	0,46 ΔP	0,49 ΔP	0,53 ΔP	0,39 ΔP	0,42 ΔP	0,35 ΔP
189,3	11,36	0,88 ΔP	1,09 ΔP	1,27 ΔP	0,63 ΔP	0,67 ΔP	0,74 ΔP	0,53 ΔP	0,56 ΔP	0,49 ΔP
227,1	13,63	-	1,41 ΔP	1,62 ΔP	0,84 ΔP	0,88 ΔP	0,98 ΔP	0,70 ΔP	0,77 ΔP	0,63 ΔP
265,0	15,90	-	-	2,04 ΔP	1,05 ΔP	1,12 ΔP	1,27 ΔP	0,91 ΔP	0,98 ΔP	0,84 ΔP
302,8	18,17	-	-	-	1,34 ΔP	1,41 ΔP	1,55 ΔP	1,12 ΔP	1,20 ΔP	1,05 ΔP
340,7	20,44	-	-	-	-	1,69 ΔP	1,83 ΔP	1,41 ΔP	1,48 ΔP	1,27 ΔP
378,5	22,71	-	-	-	-	-	-	1,62 ΔP	1,76 ΔP	1,48 ΔP
416,4	24,98	-	-	-	-	-	-	1,90 ΔP	2,04 ΔP	1,76 ΔP
454,2	27,25	-	-	-	-	-	-	-	-	-
Zoutbak volume (l)	2 x 400	2 x 400	2 x 500	2 x 500	2 x 500	2 x 500	2 x 500	2 x 1000	2 x 1000	2 x 1000
Zoutbak capaciteit (kg)	2 x 317	2 x 317	2 x 454	2 x 454	2 x 454	2 x 454	2 x 454	2 x 900	2 x 900	2 x 900
Max. spoelwater debiet (l/min)	27				46			92		84
Ø Aansluitingen (mannelijke draad) (Inch)	2" NPT									
Werkingsdruk (bar)	2,07 – 8,6									
Maximum water temp. (°C)	4-38									
Elektrische aansluiting	24 V – 50 Hz									



① Synthetisch hars met hoge ionenuitwisselingscapaciteit

■ Continu debiet

■ Intermitterend of piek debiet

■ Niet aanbevolen debiet

AFMETINGEN (mm)

MODEL QUADPLEX	A	B	C	D	E	F	G	H	Ø	Ø
	Ø Harsfles	Hoogte Harsfles	In – uitlaat hoogte	Totale hoogte	Hoogte zoutbak	Ø Zoutbak	mm	Midlijn	Afvoer	Afvoer
5102, 5132	17"	58"	1700	1850	2 x 1250	2 x 700	4410	250	2"	3/4"
5162	17"	72"	2060	2200	2 x 1190	2 x 815	4640	250	2"	3/4"
5192 / 5252 / 5322	24"	72"	2060	2200	2 x 1190	2 x 815	5320	250	2"	3/4"
5362, 5452	30"	72"	2557	2697	2 x 1360	2 x 1045	7050	250	2"	1"
5602	36"	72"	2567	2707	2 x 1360	2 x 1045	7630	250	2"	1"

Inclusief 155 mm tussen de harsflessen en zoutbak.

Berekening van de capaciteit van de waterverzachter

1 BENODIGDE DATA

2 CAPACITEITSBEREKENING

3 KEUZE VAN DE INSTALLATIE

4 BEREKENINGSVOORBEELD

1 BENODIGDE DATA

Alvorens de berekening te kunnen beginnen om te bepalen welke verzachter het meest geschikt is, is het noodzakelijk om de waarden van de parameters, aangegeven in tabel 1, te kennen. Een volledige chemische wateranalyse maakt het mogelijk om de meest geschikte oplossing te bepalen.

PARAMETER	WAARDE	EENHEID
WATERHARDHEID	?	°F
PIEK DEBIET	?	m ³ /h
DAGELIJKS VERBRUIK	?	m ³
WERKINGSUREN	?	h
OPSLAGTANK	?	

TABEL 1

2 CAPACITEITSBEREKENING

Indien men de waarden van alle parameters weet, kan men verder gaan met de benodigde uitwisselingscapaciteit te berekenen.

De berekening is gebaseerd op het dagelijks waterverbruik rekening houdend met één regeneratie per harstank per dag.

$$\text{UITWISSELINGSCAPACITEIT (°Fm3)} = \text{WATERHARDHEID (°F)} \times \text{DAGELIJKS WATERVERBRUIK (m3)}$$

3 KEUZE VAN DE INSTALLATIE

Ga, na de uitwisselingscapaciteit berekend te hebben, verder met de berekening van de meest geschikte installatie.

3.1.

- Controleer de beschikbare modellen voor iedere configuratie (Simplex – Duplex – Triplex – Quadplex 1" of 2") steeds rekening houdend met een gemiddelde zoutverbruik van 0,128 kg/l hars.
- Kies het model met de eerste uitwisselingscapaciteit groter dan de minimum uitwisselingscapaciteit gelijk aan punt 2.

Nota: Hou er rekening mee dat er bij het gebruik van samengestelde tank configuraties (Duplex – Triplex – Quadplex) een gedeelde uitwisselingscapaciteit moet genomen worden, berekend door de waarde van de totale uitwisselingscapaciteit te delen door respectievelijk 2, 3 of 4. De eerste uitwisselingscapaciteit groter dan deze gedeelde uitwisselingscapaciteit moet gekozen worden.

Voor een optimale werking van de installatie geldt :

$$\text{GEMIDDELD ZOUTVERBRUIK} = 0,128 \text{ kg/l HARS}$$

1	BENODIGDE DATA
2	CAPACITEITSBEREKENING
3	KEUZE VAN DE INSTALLATIE
4	BEREKENINGSVOORBEELD

VOORBEELD :

TECHNISCHE SPECIFICATIES

SIMPLEX ONTHARDERS	5050	5070	5100	5130	5190	5250	5320	
Hars (l) ①	42	57	85	113	170	226	283	
Harsfles (Ø x H)	12" x 54"	12" x 54"	17" x 58"	17" x 58"	24" x 71"	24" x 71"	24" x 71"	
Zoutdosering (Kg)/ Liter hars	Capaciteit (°F.m3)@zoutdosering (Kg)							
	0.064	165 @ 2,7	220 @ 3,6	350 @ 5,4	466 @ 7,2	699 @ 10,9	932 @ 14,5	1165 @ 18,1
	0.096	229 @ 4,0	305 @ 5,5	466 @ 8,2	621 @ 10,8	932 @ 16,3	1243 @ 21,7	1553 @ 27,2
Optimale dosis	0.128	275 @ 5,4	366 @ 7,3	544 @ 10,9	725 @ 14,5	1087 @ 21,8	1450 @ 28,9	1812 @ 36,2
	0.160	303 @ 6,7	404 @ 9,1	602 @ 13,6	803 @ 18,1	1204 @ 27,2	1605 @ 36,2	2006 @ 45,3
	0.192	321 @ 8,1	428 @ 10,9	641 @ 16,3	854 @ 21,7	1282 @ 32,6	1709 @ 43,4	2136 @ 54,3

Beschikbare uitwisselingscapaciteit voor de verschillende modellen van de 1" 5000 serie in Simplex configuratie, met een zoutdosis per regeneratie van 128 g/l hars.

Zoutverbruik per regeneratie voor de verschillende modellen van de 1" 5000 serie in Simplex configuratie, met een zoutdosis per regeneratie van 128 g/l hars.

3.2.

Maak een tabel, zoals hier beneden weergegeven met de verschillende gekozen modellen om zo te kunnen vergelijken welke installatie het meest geschikt is.

Series	Configuratie	Model	Hars volume /HT*	Totaal	Max. Debiet	PL*
1"	Simplex	1				
	Duplex	2				
	Triplex	3				
	Quadruplex	4				

(* HT = Harstank , PL = Prijslijst (Gelieve de huidige aanbevolen prijslijst te raadplegen)

3.3.

Verzeker u ervan dat de afmetingen van elk gekozen model (zie technische specificaties) overeenkomen met de beschikbare ruimte op de plaats van installatie.

3.4.

Vergelijk tenslotte de werking van de gekozen installatie:

- benodigde uitwisselingscapaciteit per harstank.
- zout- en waterverbruik per regeneratie.
- maximum toegelaten debiet per harstank.
- drukverlies bij maximum debiet.

Nota:

Wanneer de installatie een vrije uitloop heeft, is het aangeraden het drukverlies beperkt te houden tot 1.5 – 2 Bar zodat er zich geen probleem stelt bij de hydraulische werking van de installatie. Indien $\Delta P > 2$ Bar (tussen In Uit klep), dan raden we aan om een externe niet-bypass klep te installeren.

VOORBEELD :

TECHNISCHE SPECIFICATIES

SIMPLEX ONTHARDERS	5050	5070	5100	5130	5190	5250	5320
Hars (l) ①	42	57	85	113	170	226	283
Harsfles (Ø x H)	12" x 54"	12" x 54"	17" x 58"	17" x 58"	24" x 71"	24" x 71"	24" x 71"
Zoutdosering (Kg)/ Liter hars	Capaciteit (°F.m3)@zoutdosering (Kg)						
0.064	165 @ 2,7	220 @ 3,6	350 @ 5,4	466 @ 7,2	699 @ 10,9	932 @ 14,5	1165 @ 18,1
0.096	229 @ 4,0	305 @ 5,5	466 @ 8,2	621 @ 10,8	932 @ 16,3	1243 @ 21,7	1553 @ 27,2
0.128	275 @ 5,4	366 @ 7,3	544 @ 10,9	725 @ 14,5	1087 @ 21,8	1450 @ 28,9	1812 @ 36,2
0.160	303 @ 6,7	404 @ 9,1	602 @ 13,6	803 @ 18,1	1204 @ 27,2	1605 @ 36,2	2006 @ 45,3
0.192	321 @ 8,1	428 @ 10,9	641 @ 16,3	854 @ 21,7	1282 @ 32,6	1709 @ 43,4	2136 @ 54,3
Aanbevolen debieten		Drukverlies (bar)					
l/min	m³/h						
18,9	1,14	0,17 ΔP	0,20 ΔP	0,40 ΔP	0,10 ΔP	0,09 ΔP	0,09 ΔP
37,9	2,27	0,43 ΔP	0,50 ΔP	0,29 ΔP	0,30 ΔP	0,23 ΔP	0,26 ΔP
56,8	3,41	0,79 ΔP	0,90 ΔP	0,55 ΔP	0,60 ΔP	0,48 ΔP	0,52 ΔP
75,7	4,54	1,24 ΔP	1,40 ΔP	0,90 ΔP	0,97 ΔP	0,80 ΔP	0,86 ΔP
94,6	5,68	1,75 ΔP	1,97 ΔP	1,30 ΔP	1,40 ΔP	1,24 ΔP	1,27 ΔP
113,6	6,81	2,36 ΔP	2,64 ΔP	1,80 ΔP	1,95 ΔP	1,66 ΔP	1,77 ΔP

1	BENODIGDE DATA
2	CAPACITEITSBEREKENING
3	KEUZE VAN DE INSTALLATIE
4	BEREKENINGSVOORBEELD

4 BEREKENINGSVOORBEELD

1 BENODIGDE DATA

PARAMETER	WAARDE	EENHEID
Waterhardheid	30	°F
Piek Debiet	2,4	m³/h
Dagelijks verbruik	57,6	m³
Werkingsuren	24	h
Opslagtank	Continu debiet 24h	

(* de voorbeeldwaarden in deze berekening zijn uitsluitend aanwijzend.

2 CAPACITEITSBEREKENING

Uitwisselingscapaciteit (°Fm³) = Waterhardheid (°F) x Dagelijks waterverbruik (m³)
 Uitwisselingscapaciteit = 30 °F x 57,6 m³ = 1728 °F.m³

3 KEUZE VAN DE INSTALLATIE

SIMPLEX ONTHARDERS	5050	5070	5100	5130	5190	5250	5320
Hars (l) ①	42	57	85	113	170	226	283
Harsfles (Ø x H)	12" x 54"	12" x 54"	17" x 58"	17" x 58"	24" x 71"	24" x 71"	24" x 71"

Zoutdosering (Kg)/ Liter hars	Capaciteit (°F.m³)@zoutdosering (Kg)						
0.064	165 @ 2,7	220 @ 3,6	350 @ 5,4	466 @ 7,2	699 @ 10,9	932 @ 14,5	1165 @ 18,1
0.096	229 @ 4,0	305 @ 5,5	466 @ 8,2	621 @ 10,8	932 @ 16,3	1243 @ 21,7	1553 @ 27,2
0.128	275 @ 5,4	366 @ 7,3	544 @ 10,9	725 @ 14,5	1087 @ 21,8	1450 @ 28,9	1812 @ 36,2
0.160	303 @ 6,7	404 @ 9,1	602 @ 13,6	803 @ 18,1	1204 @ 27,2	1605 @ 36,2	2006 @ 45,3
0.192	321 @ 8,1	428 @ 10,9	641 @ 16,3	854 @ 21,7	1282 @ 32,6	1709 @ 43,4	2136 @ 54,3

DUPLEX ONTHARDERS	5050	5070	5100	5130	5190	5250	5320
Hars (l) ①	2 x 42	2 x 57	2 x 85	2 x 113	2 x 170	2 x 226	2 x 283
Harsfles (Ø x H)	12" x 54"	12" x 54"	17" x 58"	17" x 58"	24" x 71"	24" x 71"	24" x 71"

Zoutdosering (Kg)/ Liter hars	Uitwisselingscapaciteit (F°m³)@ Zoutdosering (Kg) (per tank)						
0.064	165 @ 2,7	220 @ 3,6	350 @ 5,4	466 @ 7,2	699 @ 10,9	932 @ 14,5	1165 @ 18,1
0.096	229 @ 4,0	305 @ 5,5	466 @ 8,2	621 @ 10,8	932 @ 16,3	1243 @ 21,7	1553 @ 27,2
0.128	275 @ 5,4	366 @ 7,3	544 @ 10,9	725 @ 14,5	1087 @ 21,8	1450 @ 28,9	1812 @ 36,2

TRIPLEX ONTHARDERS	5050	5070	5100	5130	5190	5250	5320
Hars (l) ①	3 x 42	3 x 57	3 x 85	3 x 113	3 x 170	3 x 226	3 x 283
Harsfles (Ø x H)	12" x 54"	12" x 54"	17" x 58"	17" x 58"	24" x 71"	24" x 71"	24" x 71"

Zoutdosering (Kg)/ Liter hars	Uitwisselingscapaciteit (F°m³)@ Zoutdosering (Kg) (per tank)						
0.064	165 @ 2,7	220 @ 3,6	350 @ 5,4	466 @ 7,2	699 @ 10,9	932 @ 14,5	1165 @ 18,1
0.096	229 @ 4,0	305 @ 5,5	466 @ 8,2	621 @ 10,8	932 @ 16,3	1243 @ 21,7	1553 @ 27,2
0.128	275 @ 5,4	366 @ 7,3	544 @ 10,9	725 @ 14,5	1087 @ 21,8	1450 @ 28,9	1812 @ 36,2

QUADPLEX ONTHARDERS	5050	5070	5100	5130	5190	5250	5320
Hars (l) ①	4 x 42	4 x 57	4 x 85	4 x 113	4 x 170	4 x 226	4 x 283
Harsfles (Ø x H)	12" x 54"	12" x 54"	17" x 58"	17" x 58"	24" x 71"	24" x 71"	24" x 71"

Zoutdosering (Kg)/ Liter hars	Uitwisselingscapaciteit (F°m³)@ Zoutdosering (Kg) (per tank)						
0.064	165 @ 2,7	220 @ 3,6	350 @ 5,4	466 @ 7,2	699 @ 10,9	932 @ 14,5	1165 @ 18,1
0.096	229 @ 4,0	305 @ 5,5	466 @ 8,2	621 @ 10,8	932 @ 16,3	1243 @ 21,7	1553 @ 27,2
0.128	275 @ 5,4	366 @ 7,3	544 @ 10,9	725 @ 14,5	1087 @ 21,8	1450 @ 28,9	1812 @ 36,2

1	BENODIGDE DATA
2	CAPACITEITSBEREKENING
3	KEUZE VAN DE INSTALLATIE
4	BEREKENINGSVOORBEELD

OVERZICHT?

Series	Configuratie	Model	N° Harstank	Hars volume /HT*	Total	Max. Debiet	PL*
1"	<input checked="" type="checkbox"/>	SIMPLEX	5320 S	1	283	283	> 2,4
		DUPLEX	5250 D	2	226	452	> 2,4
		TRIPLEX	5130 T	3	113	339	> 2,4
		QUADPLEX	5100 Q	4	85	340	> 2,4

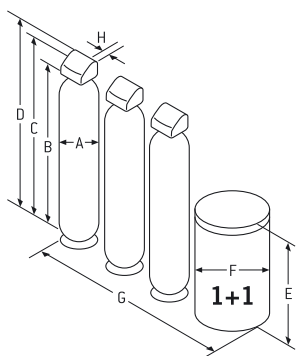
(* HT = Harstank , PL = Prijslijst (Gelieve de huidige aanbevolen prijslijst te raadplegen)

KEUZE

De Simplex configuratie is niet geldig. Deze laat niet toe om water te verzachten in een doorlopende 24 uur modus.

De Triplex configuratie is de meest geschikte keuze, vanwege zijn lagere prijs.

VERGELIJK



Series	A (Ø)	B	C	D	E	F	G	H
5050 TRIPLEX	12"	54"	1475	1620	870/1250	620/700	2775	96,5
5070 TRIPLEX								
5100 TRIPLEX	17"	58"	1588	1734	1250/1190	700/815	3180	96,5
5130 TRIPLEX								
5190 TRIPLEX								
5250 TRIPLEX	24"	71"	2027	2172	2 x 1190	2 x 815	3660	96,5
5320 TRIPLEX								

Vergelijk de afmetingen van de gekozen installatie om na te gaan of het mogelijk is om deze op de beschikbare ruimte te installeren.

EQUIPMENT SPECIFICATIONS

TRIPLEX ONTHARDERS	5050	5070	5100	5130	5190	5250	5320
Hars (l) ①	3 x 42	3 x 57	3 x 85	3 x 113	3 x 170	3 x 226	3 x 283
Harsfles (Ø x H)	12" x 54"	12" x 54"	17" x 58"	17" x 58"	24" x 71"	24" x 71"	24" x 71"
Zoutdosering (Kg)/ Liter hars	Capaciteit (°F.m3)@zoutdosering (Kg)						
0.064	165 @ 2,7	220 @ 3,6	350 @ 5,4	466 @ 7,2	699 @ 10,9	932 @ 14,5	1165 @ 18,1
0.096	229 @ 4,0	305 @ 5,5	480 @ 8,2	621 @ 10,8	932 @ 16,3	1243 @ 21,7	1553 @ 27,2
0.128	275 @ 5,4	366 @ 7,3	544 @ 10,9	725 @ 14,5	1087 @ 21,8	1450 @ 28,9	1812 @ 36,2
0.160	303 @ 6,7	404 @ 9,1	602 @ 13,6	803 @ 18,1	1204 @ 27,2	1605 @ 36,2	2006 @ 45,3
0.192	321 @ 8,1	428 @ 10,9	641 @ 16,3	854 @ 21,7	1282 @ 32,6	1709 @ 43,4	2136 @ 54,3
Aanbevolen debieten	Drukverlies (bar/tank)						
18,9	1,14	0,17 ΔP	0,26 ΔP	0,35 ΔP	0,10 ΔP	0,09 ΔP	0,09 ΔP
37,9	2,27	0,43 ΔP	0,50 ΔP	0,29 ΔP	0,30 ΔP	0,23 ΔP	0,25 ΔP
56,8	3,41	0,79 ΔP	0,90 ΔP	0,55 ΔP	0,60 ΔP	0,48 ΔP	0,50 ΔP
75,7	4,54	1,24 ΔP	1,40 ΔP	0,90 ΔP	0,97 ΔP	0,80 ΔP	0,83 ΔP
94,6	5,68	1,75 ΔP	1,97 ΔP	1,30 ΔP	1,40 ΔP	1,24 ΔP	1,27 ΔP
113,6	6,81	2,36 ΔP	2,64 ΔP	1,80 ΔP	1,95 ΔP	1,66 ΔP	1,72 ΔP
132,5	7,95	-	-	2,40 ΔP	2,60 ΔP	2,20 ΔP	2,28 ΔP
151,4	9,08	-	-	-	-	2,80 ΔP	2,90 ΔP
Zoutbak volume (l)	400 + 200	400 + 200	500 + 400	500 + 400	2 x 500	2 x 500	2 x 500
Zoutbak capaciteit (kg)	317 + 154	317 + 154	454 + 317	454 + 317	2 x 454	2 x 454	2 x 454

Bij het overzien van de **technische specificaties** kunnen we vaststellen dat de gekozen installatie het volgende zal bieden:

- Een uitwisselingscapaciteit van 621 °F.m³ met een zoutverbruik van 10,7 kg per regeneratie per harstank. Dit resulteert in 10,7 kg x 3 tanken x 365 dagen/jaar = 11826 kg of 11,8 ton zout/jaar. (Kost eindgebruiker = 11,8 ton x/ton =/jaar)
- Een drukverlies van slechts 0.1 Bar bij het max. debiet.